

ACW (E)222-33-1-C

- Расширение блока управления (опция) - подключение вентилятора с термисторами
- Расширение блока управления (опция) - подключение третьего вентилятора (1- однофазный, 3- трехфазный).
- Вытяжной вентилятор (1- однофазный, 3- трехфазный, 0- отсутствует).
- Приточный вентилятор (1- однофазный, 3- трехфазный).
- Тип блока управления (W- водяной обогрев, E- электрический).



ПРИМЕНЕНИЕ

Управляющие блоки на основе программируемого контроллера RLU 222 производства компании «Siemens», применяются для управления системами вентиляции с водяным или электрическим нагревом и водяным охлаждением.

В корпусе щита находятся защитные, а также управляющие компоненты силовой части и автоматики.

УСЛОВИЯ ЭКСПЛУАТАЦИИ

Управляющие блоки предназначены для установки внутри помещений, в непьющей, сухой среде без химических веществ.

Допустимая температура окружающей среды от +5 до +40 °С.

КОНСТРУКЦИЯ

Блоки имеют прозрачную пластиковую крышку, под которой расположены все элементы управления. Силовая часть блока состоит из рубильников, автоматических выключателей, контакторов и клемм.

Размеры блоков управления ACW222: 380x570x140 (54 модуля) или 275x570x140 (36 модулей).

Размеры блоков управления ACE222: 380x570x140 (54 модуля). Блоки управления вентиляционной установкой с электрическим нагревателем мощностью 45 кВт и выше имеют дополнительный металлический силовой шкаф размером 600x500x210.

Степень защиты корпуса щита IP 65.

Регулирующие функции обеспечены применением программируемого контроллера марки RLU 222, который работает в режиме пропорционально-интегрального регулятора.

Управление и защита осуществляются при помощи релейных схем, а также специальных функций контроллера.

Для предотвращения поражения электрическим током обслуживающего персонала в блоках используется трансформатор (24 VAC) с гальванической развязкой от питающей сети.

РЕГУЛИРУЮЩИЕ И ЗАЩИТНЫЕ ФУНКЦИИ

Управляющие блоки имеют стандартные и расширенные функции.

Стандартные функции блоков ACW

- ручной пуск и остановка из управляющего блока
- внешний пуск и остановка при помощи безпотенциального контакта
- отключение системы по сигналу о пожаре
- управление и защита вентиляторов с термодатчиками мощностью до 5 кВт
- управление сервоприводом воздушной заслонки (24 или 230 вольт)
- регулирование температуры приточного воздуха или температуры воздуха в помещении
- пропорционально-интегральное управление сервоприводом клапана отопительной воды
- управление и защита циркуляционного насоса отопительной воды
- защита от замерзания водяного обогревателя
- подключение датчика засорения фильтра
- подключение датчика температуры воды на выходе из теплообменника (активная защита от замерзания и поддержание установленного значения температуры воды в «обратке» в дежурном режиме)
- подключение капиллярного термостата защиты от замерзания
- подключение канального датчика температуры воздуха
- подключение датчика температуры воздуха в помещении или вытяжном воздуховоде (каскадное регулирование)
- подключение датчика наружного воздуха (автоматический запуск насоса отопительной воды при низкой температуре наружного воздуха, возможность компенсации установленного значения регулируемой температуры в зависимости от наружной температуры)
- пропорционально-интегральное управление сервоприводом клапана водяного воздухоохладителя (при водяном охлаждении).

Расширенные функции блоков ACW

- подключения вентиляторов без термодатчиков (защита по току с регулировкой)
- подключение вентиляторов мощностью от 5 до 11 кВт
- подключение вентиляторов со встроенными термометрами-сопротивлениями
- подключение дополнительных вентиляторов
- дистанционная сигнализация работы и неисправности
- недельный таймер (автоматическая работа установки по программе включения – выключения)
- подключение датчика движения воздуха вентиляторов
- пропорционально-интегральное управление сервоприводом воздушного клапана (режим рециркуляции) при отсутствии охлаждения

Стандартные функции блоков ACE

- ручной пуск и остановка из управляющего блока
- внешний пуск и остановка при помощи безпотенциального контакта
- управление и защита вентиляторов с термодатчиками мощностью до 5 кВт
- управление сервоприводом воздушной заслонки (24 или 230 В)
- регулирование температуры приточного воздуха или температуры воздуха в помещении
- управление и защита электрических обогревателей (2 секции)
- задержка отключения приточного вентилятора
- подключение датчика засорения фильтра
- подключение канального датчика температуры воздуха
- подключение датчика температуры воздуха в помещении или вытяжном воздуховоде (каскадное регулирование)
- подключение датчика наружного воздуха (возможность компенсации установленного значения регулируемой температуры в зависимости от наружной температуры)
- пропорционально-интегральное управление сервоприводом клапана водяного воздухоохладителя (при водяном охлаждении)

**РЕГУЛИРУЮЩИЕ И ЗАЩИТНЫЕ ФУНКЦИИ**

**Расширенные функции блоков ACE:**

- подключения вентиляторов без термодатчиков (защита по току с регулировкой)
- подключение вентиляторов мощностью от 5 до 11 кВт
- подключение вентиляторов со встроенными термометрами-сопротивлениями
- подключение дополнительных вентиляторов
- дистанционная сигнализация работы и неисправности
- недельный таймер (автоматическая работа установки по программе включения-выключения)
- подключение датчика движения воздуха вентиляторов
- пропорционально-интегральное управление сервоприводом воздушного клапана (режим рециркуляции) при отсутствии охлаждения

**АКТИВНАЯ ЗАЩИТА ОТ ЗАМЕРЗАНИЯ**

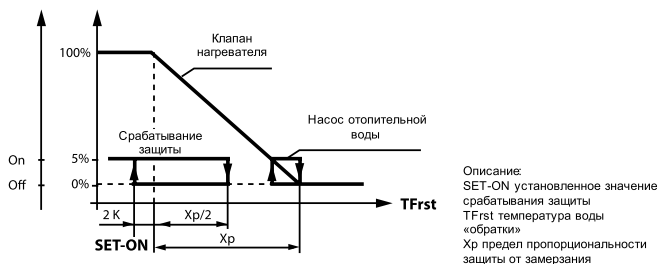
У блоков ACW222 предусмотрена активная защита от замерзания, которая обеспечивается применением датчика температуры воды на выходе из теплообменника. Защита работает следующим образом:

При падении температуры в обратной воде ниже установленного значения автоматически начинает открываться трехходовой клапан и пускается насос отопительной воды.

По мере уменьшения температуры воды клапан открывается на большую величину.

Если температура продолжает падать и достигает предельной величины, происходит отключение вентилятора и закрывается заслонка наружного воздуха. Данные величины параметров защиты от замерзания не являются фиксированными и могут быть изменены. Программа контроллера позволяет установить один из трех режимов перезапуска:

- автоматический
- ручной
- полуавтоматический (ручной сброс аварийного режима необходим, если произошло более трех срабатываний защиты от замерзания в течение получаса).



**ЗАЩИТА ОТ ЗАМЕРЗАНИЯ ПО ВОЗДУХУ БЛОКОВ ACW**

Функция защиты от замерзания по воздуху обеспечена применением капиллярного термостата за водяным нагревателем. При понижении температуры воздуха за калорифером ниже установленного значения происходит отключение вентиляционной системы.

**ПОДКЛЮЧЕНИЕ ЭЛЕКТРИЧЕСКИХ ОБОГРЕВАТЕЛЕЙ К БЛОКУ ACE**

Стандартный вариант блока имеет двухступенчатое управление электрическим нагревателем мощностью более 9 кВт.

В блоках предусмотрено подключение защитного термостата электрического нагревателя. В случае срабатывания защиты от перегрева автоматика блока обеспечивает продувку нагревателей и сигнализирует о неисправности.

**ДАТЧИКИ**

Для измерения температуры к управляющим блокам подключаются датчики на базе термочувствительных элементов с характеристикой Ni 1000.

**Канальный датчик температуры**

Применяется для контроля температуры в воздуховоде. Можно использовать для измерения температуры приточного, вытяжного и наружного воздуха. Крепится в воздуховоде на прямом участке при помощи прилагаемого крепежного приспособления.

**Датчик температуры воды накладной**

Применяется для контроля температуры воды на выходе из теплообменника. Крепится на коллекторе обратной воды при помощи специального хомута.

**Датчик температуры погружной**

Применяется для контроля температуры воды на выходе из теплообменника. Устанавливается непосредственно в коллектор обратной воды. Имеет наружное резьбовое посадочное соединение диаметром R1/2 дюйма. По сравнению с накладным датчиком имеет меньшую временную константу, так как термочувствительный элемент контактирует непосредственно с теплоносителем.

**Датчик температуры наружного воздуха**

Применяется для контроля уличной температуры. Устанавливается на наружных стенах зданий. При монтаже датчика наружной температуры рекомендуется установка на северной или восточной стороне зданий, для исключения влияния солнечного света на точность показаний. Не рекомендуется установка над окнами, дверьми и т.п.

**Датчик температуры в помещении**

Применяется для контроля температуры в помещении. Устанавливается на стенах. При монтаже датчика следует выбрать место расположения с таким расчетом, чтобы исключить влияние источников тепла (например, радиаторов отопления, прямого солнечного света) и избегать установки в местах с низкой естественной конвекцией (ниши, углы и т.п.).

**Капиллярный термостат**

К управляющим блокам для защиты от замерзания по воздуху подключается капиллярный термостат. Трубка капиллярного термостата крепится непосредственно за водяным нагревателем равномерно по всему периметру водяного воздухонагревателя. Термостаты имеют две модификации и различаются длиной капиллярной трубки (3 или 6 метров).

**Дифференциальные датчики давления**

Датчики дифференциального давления подключаются к блокам управления для сигнализации засорения воздушного фильтра и давления вентилятора.

**Подключение воздушных заслонок**

**Заслонки типа открыто/закрыто.**

Предусмотрена возможность подключения к блокам управления приводов воздушных заслонок с питанием 24 или 230 В переменного тока. Изменение напряжения питания производится переключением коммутационных проводов внутри блока. Стандартно установлено напряжение 24 В.

К блокам управления можно подключить приводы с трехпозиционным алгоритмом работы, а также двухпозиционные приводы с возвратной пружиной.

**Заслонки с аналоговым приводом**

Приводы заслонок с плавным регулированием (0-10 В) используются в установках с рециркуляцией (смешением приточного и вытяжного воздуха). Подключение данного вида заслонок осуществляется к клеммам контроллера в верхней части.

**G0** – общий провод питания.

**G1** – напряжение питания 24 VAC.

**Y3** – управляющий сигнал.

**ВНИМАНИЕ!!!**  
При подключении двух и более заслонок с сервоприводами напряжение питания всех исполнительных механизмов должно быть однотипным (24 или 230).

**ВНИМАНИЕ!!!**  
Подключение двухпозиционных приводов без возвратной пружины не предусмотрено.

**Сигнализация неисправности**

При возникновении аварийных ситуаций блок управления автоматически выключит установку и просигнализирует о причине неисправности. Информацию об аварийных срабатываниях защит можно посмотреть по сигнальным светодиодам и на табло контроллера.

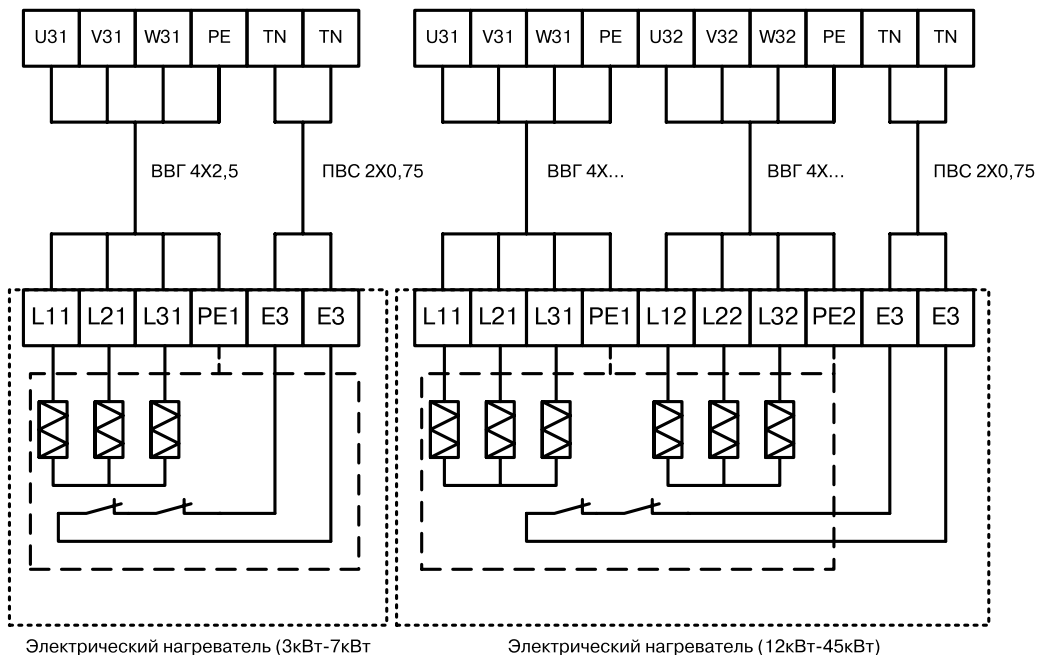
**МОНТАЖ БЛОКОВ УПРАВЛЕНИЯ**

Во время монтажа необходимо обеспечивать свободный доступ обслуживающего персонала к блоку управления для проведения монтажных работ и последующего профилактического, сервисного обслуживания.

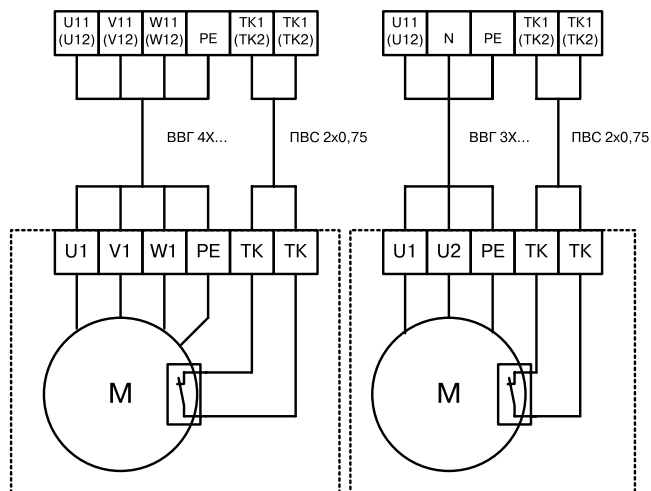
Подвод кабеля осуществляется через специальные резиновые сальники в верхней или нижней части блоков. Подключение силовых элементов, таких как вентиляторы, электронагреватели и насосы, производится к клеммам в нижней части блока. Подк-

лючение датчиков и приводов смесительных узлов производится непосредственно к клеммам контроллера, а подключение приводов воздушных заслонок, термостата, противопожарной сигнализации и датчиков давления к клеммам в верхней части блока. Все подключения дополнительного силового блока осуществляются в нижней части шкафа через проходную металлическую пластину. В силовом шкафу блока управления при производстве отверстия не сверлятся, и он не комплектуется сальниками для ввода кабеля.

**СХЕМЫ ПОДКЛЮЧЕНИЯ**

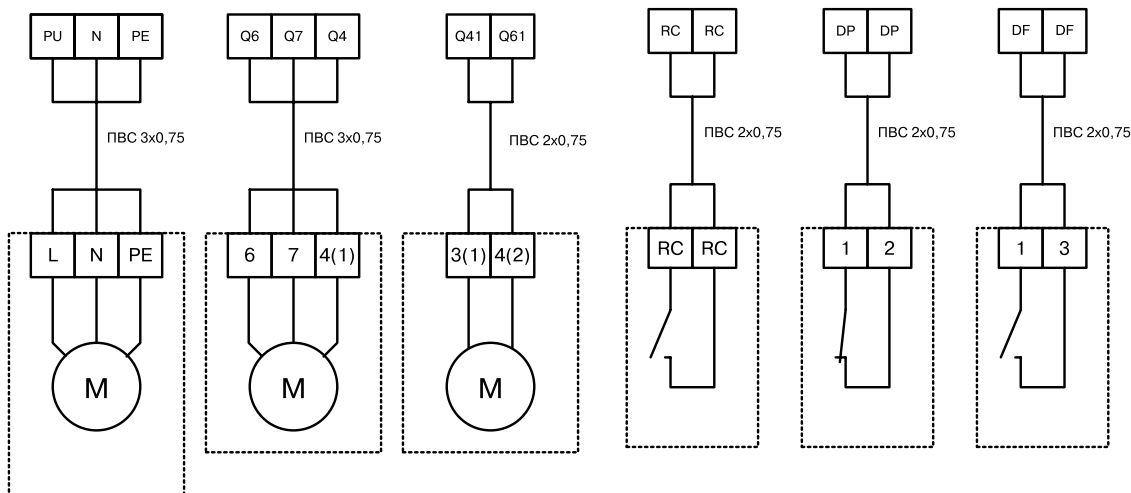


**СХЕМЫ ПОДКЛЮЧЕНИЯ**



Трёхфазный  
вентилятор с термоконтактами

Однофазный  
вентилятор с термоконтактами



Циркуляционный насос  
отопительной воды

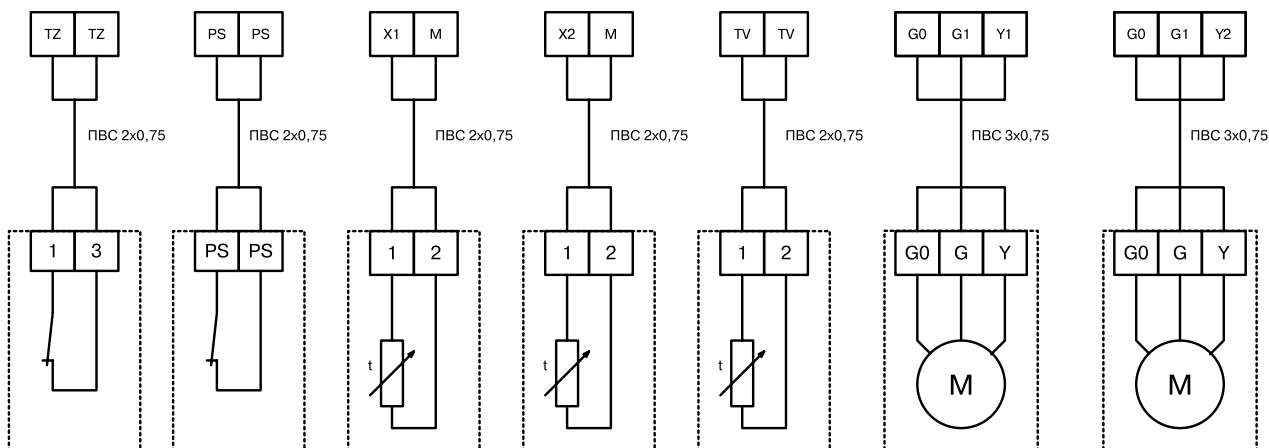
Сервопривод воздушной  
заслонки без пружинного  
возврата

Сервопривод воздушной  
заслонки с пружинным  
возвратом

Сигнал  
дистанционного  
включения.

Дифференциальный  
манометр  
вентилятора

Дифференциальный  
манометр  
фильтра



Капиллярный  
термостат защиты  
от замерзания

Сигнал отключения  
при пожаре  
(нормально закрытый)

Датчик  
приточной  
температуры

Датчик  
температуры в  
помещении

Датчик  
температуры  
воды

Сервопривод  
клапана  
нагревателя

Сервопривод  
клапана  
охладителя