

ВЫНОСНОЙ ГИДРОМОДУЛЬ RM 1500-2500



ОБЩЕЕ ОПИСАНИЕ

Выносные гидравлические модули для внутренней и наружной установки. Агрегаты двух типоразмеров вместимостью 1500 и 2500 л.

ОСОБЕННОСТИ КОНСТРУКЦИИ

Корпус. Корпус из пералюмана и оцинкованной стали с порошковым полиэфирным покрытием. Панели легко снимаются, открывая доступ к внутренним компонентам для технического обслуживания и ремонта.

Панель с электроаппаратурой. Поставляется в качестве дополнительной принадлежности для циркуляционного насоса, содержит: заблокированный с дверцей вводной выключатель; автоматические выключатели для защиты циркуляционных насосов, вторичных цепей и нагревателей системы защиты от замораживания, световые индикаторы, интерфейсную плату с реле и клеммы для внешних подключений.

Водяной контур. Включает в себя: теплоизолированный бак-накопитель, предохранительный клапан, автоматический воздуховыпускной клапан, расширительный бак, манометр, блок автоматической заправки, заправочный и сливной патрубки с запорными клапанами.

Водяной контур с дополнительным циркуляционным насосом. Включает в себя: теплоизолированный бак-накопитель, дифференциальное реле давления, циркуляционный насос, предохранительный клапан, автоматический воздуховыпускной клапан, расширительный бак, манометр, блок автоматической заправки, клапаны на приточном и обратном трубопроводе, заправочный и сливной патрубки с запорными клапанами.

Водяной контур с дополнительным сдвоенным циркуляционным насосом. Включает в себя: теплоизолированный бак-накопитель, дифференциальное реле давления, сдвоенный циркуляционный насос, предохранительный клапан, автоматический воздуховыпускной клапан, расширительный бак, манометр, блок автоматической заправки, клапаны на приточном и обратном трубопроводе, ограничительный клапан, заправочный и сливной патрубки с запорными клапанами.

ОПЦИИ

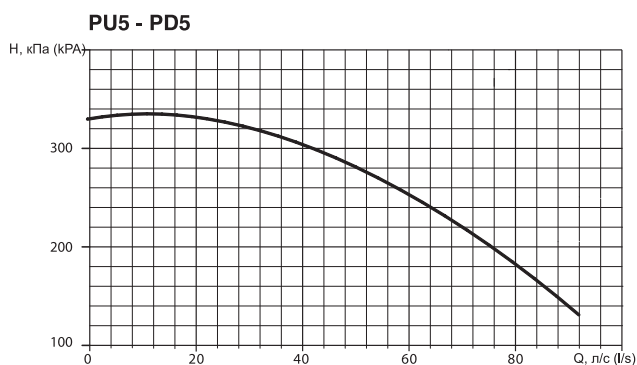
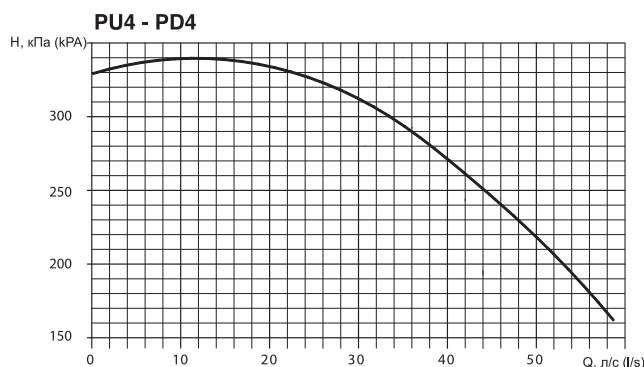
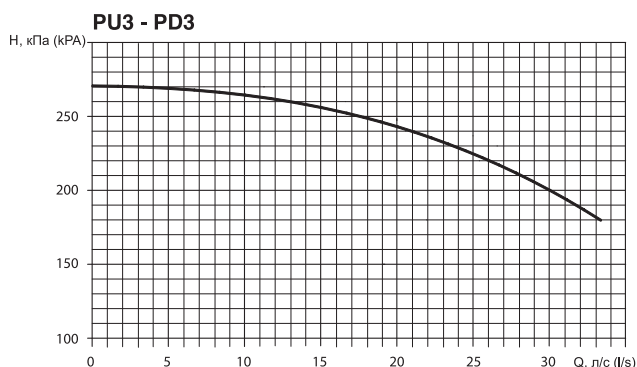
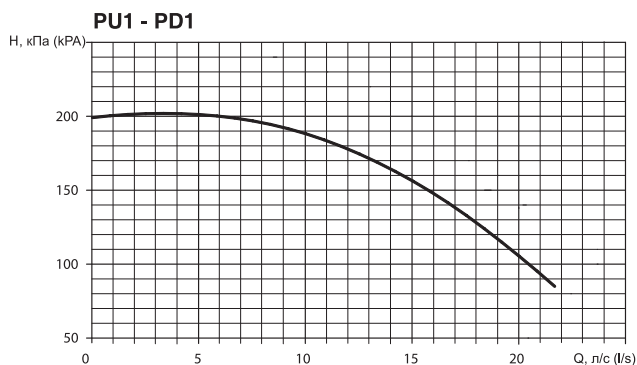
Циркуляционный насос, сдвоенный циркуляционный насос, защита бака-накопителя и насоса от замораживания.

ТЕХНИЧЕСКИЕ ХАРАКТЕРИСТИКИ

ТИПОРАЗМЕР		1500		2500	
Вместимость бака-накопителя	л	1500		2500	
Вместимость расширительного бака	л	2 x 25		3 x 25	
Предохранительный клапан	бар	3		3	
Присоединительные патрубки водяного контура	"G	4		4	
		транспортiroвочная transp.	эксплуатационная operat.	транспортiroвочная transp.	эксплуатационная operat.
Масса STD		470	1970	520	3020
Масса STD + PU1		513	2014	565	3066
Масса STD + PU2		569	2070	617	3118
Масса STD + PU3		569	2070	617	3118
Масса STD + PU4		634	2135	686	3187
Масса STD + PU5		740	2241	796	3297
Масса STD + PD1		586	2088	638	3140
Масса STD + PD2		696	2198	740	3242
Масса STD + PD3		696	2198	740	3242
Масса STD + PD4		826	2328	878	3380
Масса STD + PD5		1055	2557	990	3492

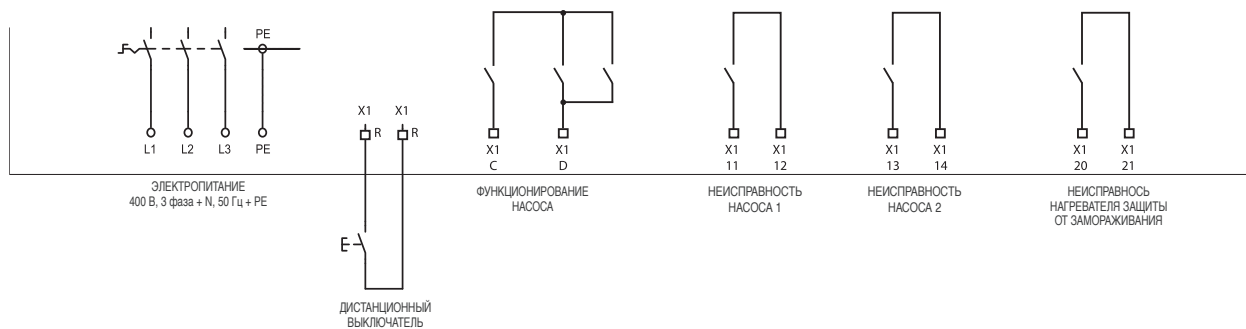
STD Стандартное исполнение (оснащен баком-накопителем)
 PU Одиночный циркуляционный насос
 PD Сдвоенный циркуляционный насос

РАБОЧИЕ ХАРАКТЕРИСТИКИ НАСОСА

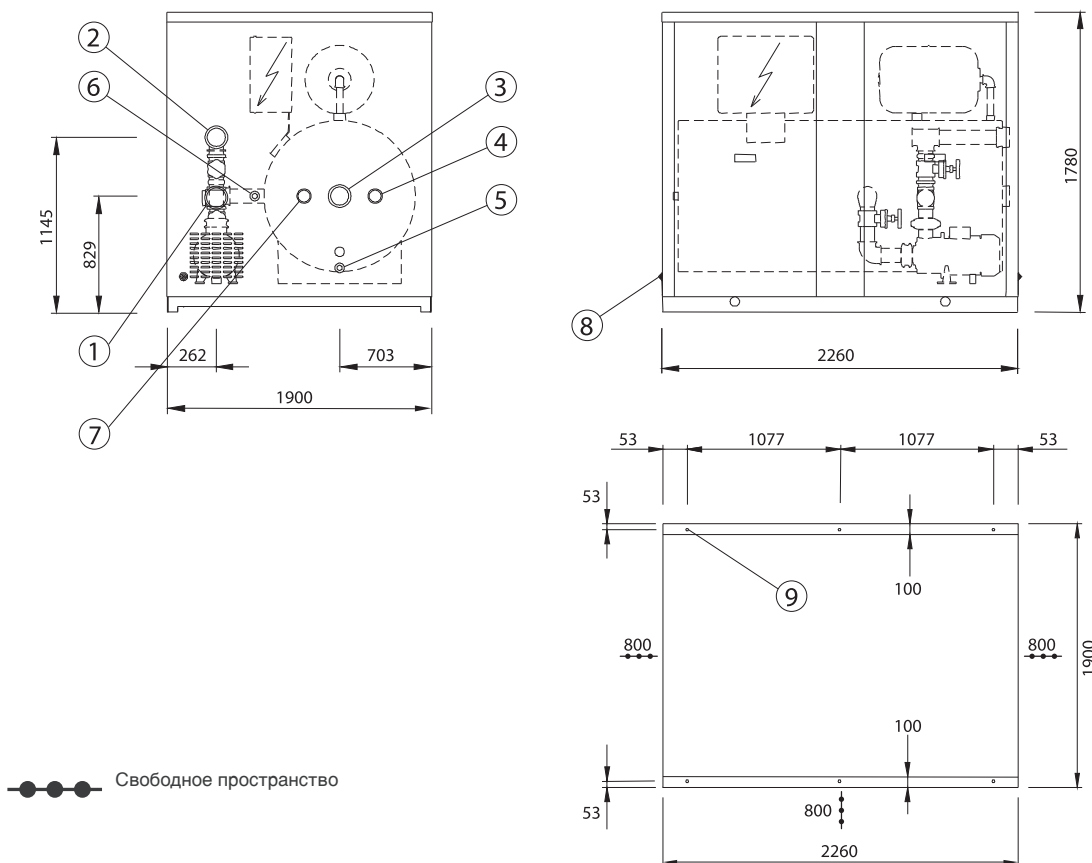


Типы	Электрические характеристики насоса	
	Номинальная потребляемая мощность	Максимальный рабочий ток
	кВт (kW)	А
PU1-PD1	3	5,6
PU2-PD2	5,5	11
PU3-PD3	7,5	14,6
PU4-PD4	15	28,6
PU5-PD5	22	40,3

ЭЛЕКТРИЧЕСКИЕ ПОДКЛЮЧЕНИЯ



РАЗМЕРЫ



Поз. НАИМЕНОВАНИЕ

- 1 Приточный патрубок
- 2 Подающий патрубок насоса (подача воды в систему)
- 3 Обратный патрубок (возврат воды из системы)
- 4 Заправочный патрубок с запорным клапаном
- 5 Сливной патрубок с запорным клапаном
- 6 Блок автоматической заправки
- 7 Манометр
- 8 Ввод электрических кабелей
- 9 Крепежные отверстия (М 12 - 14)